

Захисна спіраль Мод. GS

Новинка



Захисна спіраль GS призначена для захисту пластикового трубопроводу та електричних проводів від механічних впливів та ультрафіолетового випромінювання.

Матеріал: поліетилен

Робоча температура: -20...+100°C

Колір: чорний

РОЗМІРИ			
Мод.	D/d	Крок спіралі, мм	Вага, г/м
GS0907	9/7	6,5	22
GS128	12/9,5	10	46
GS1612	16/12,5	12	76
GS2016	20/16	14,5	86
GS2520	25/21	21	112
GS3227	32/27	24	177
GS4036	40/34	30	217
GS5044	50/44	35	278
GS6356	63/55	40	588
GS7567	75/66	40	813
GS9080	90/79	45	1033
GS110100	110/99	55	1200
GS125114*	125/114	55	1638
GS140129*	140/129	55	1807
GS160148*	160/148	60	2031

* = за запитом

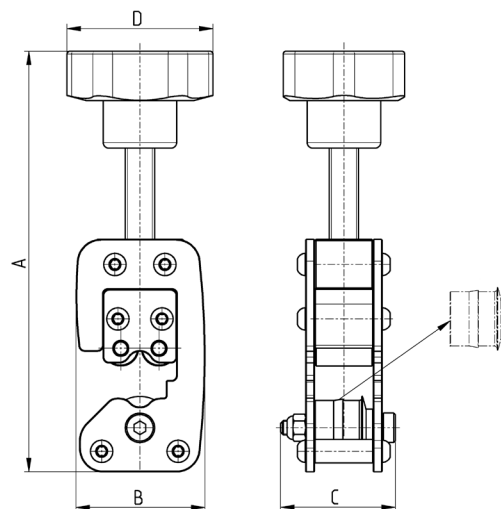
Накатник

Новинка



Призначений для накатки проточування на металевих (мідних) трубопроводах під установку в цангові фітинги Серії 6000, 8000 та H8000.

При замовленні даного інструменту необхідно вказати для якого діаметра трубопроводу необхідний накатник і з якою серією фітингів використовуватиметься металева трубка.



Мод.	Ø трубопроводу	A (max)	B	C	D	Вага (г)
8TRT 4	4	138	43.5	39	50	450
8TRT 6	6	140	43.5	39	50	450
8TRT 8	8	143	44	39	50	450
8TRT 10	10	145	44	39	50	450
8TRT 12	12	147	44.5	39	50	450
8TRT 14	14	149	45	39	50	450
8TRT 16	16	151	45	39	50	450